

## Lavello S3000

Vasca a destra

Lavelli in acciaio inox

Codice: 1384 061



### CARATTERISTICHE

#### LAVELLI DI SPESSORE

Acciaio spesso 1 mm. Uno spessore importante che garantisce la massima robustezza per lavelli che non conoscono i segni del tempo.

#### PILETTA 3,5" BASKET

Lo scarico è dotato di piletta grande 3,5", con il pratico tappo a cestello che impedisce il defluire nello scarico di parti solide.

#### POSSIBILITÀ SECONDO/TERZO FORO

Il lavello è personalizzabile con l'esecuzione su richiesta in fase d'ordine di fori aggiuntivi, utilizzabili per miscelatori a doppio foro, per pilette con comando remoto o per l'installazione di dispenser per il sapone. Le posizioni sono segnalate sui disegni con fori a linea tratteggiata.

#### VASCA PROFONDA

Vasche che raggiungono una profondità importante, oltre i 20 cm, grazie alla evoluta tecnologia produttiva, che offrono grande capienza e praticità in tutte le operazioni di lavaggio.

### DETTAGLI

#### Bordo Installazione

Sopratop | Filotop

#### Texture

Spazzolato

#### Materiale

Acciaio inox AISI 304

Base 60 cm

---

Dimensioni 873x513 mm

---

Dotazioni standard Ganci di fissaggio, guarnizione, piletta, troppo-pieno e sifone, Imballo in scatola

---

Foro incasso Vedi scheda tecnica

---

Gocciolatoio Sì

---

Larghezza 87 cm

---

Misura vasca 400x400mm

---

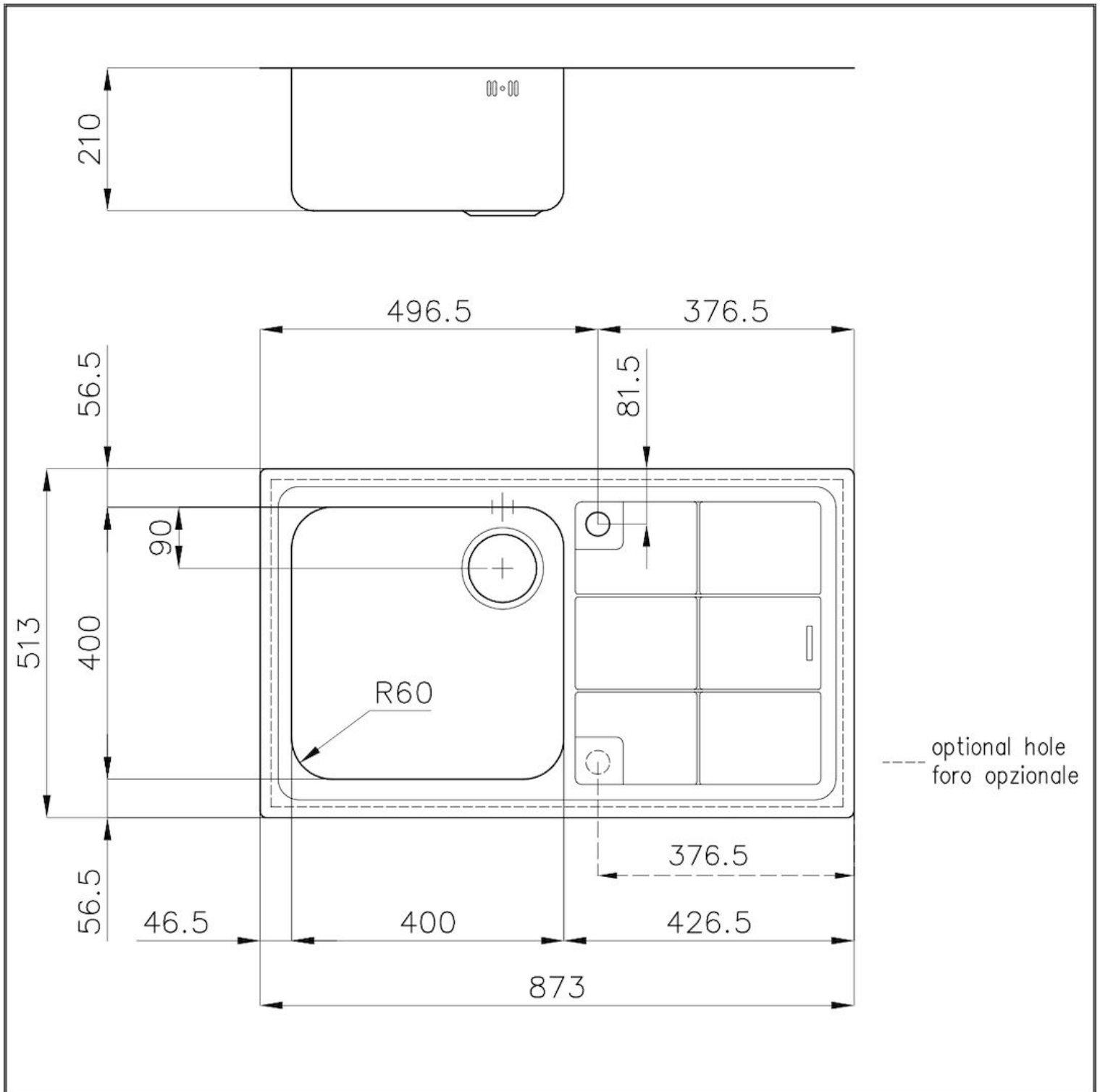
Numero vasche 1 vasca

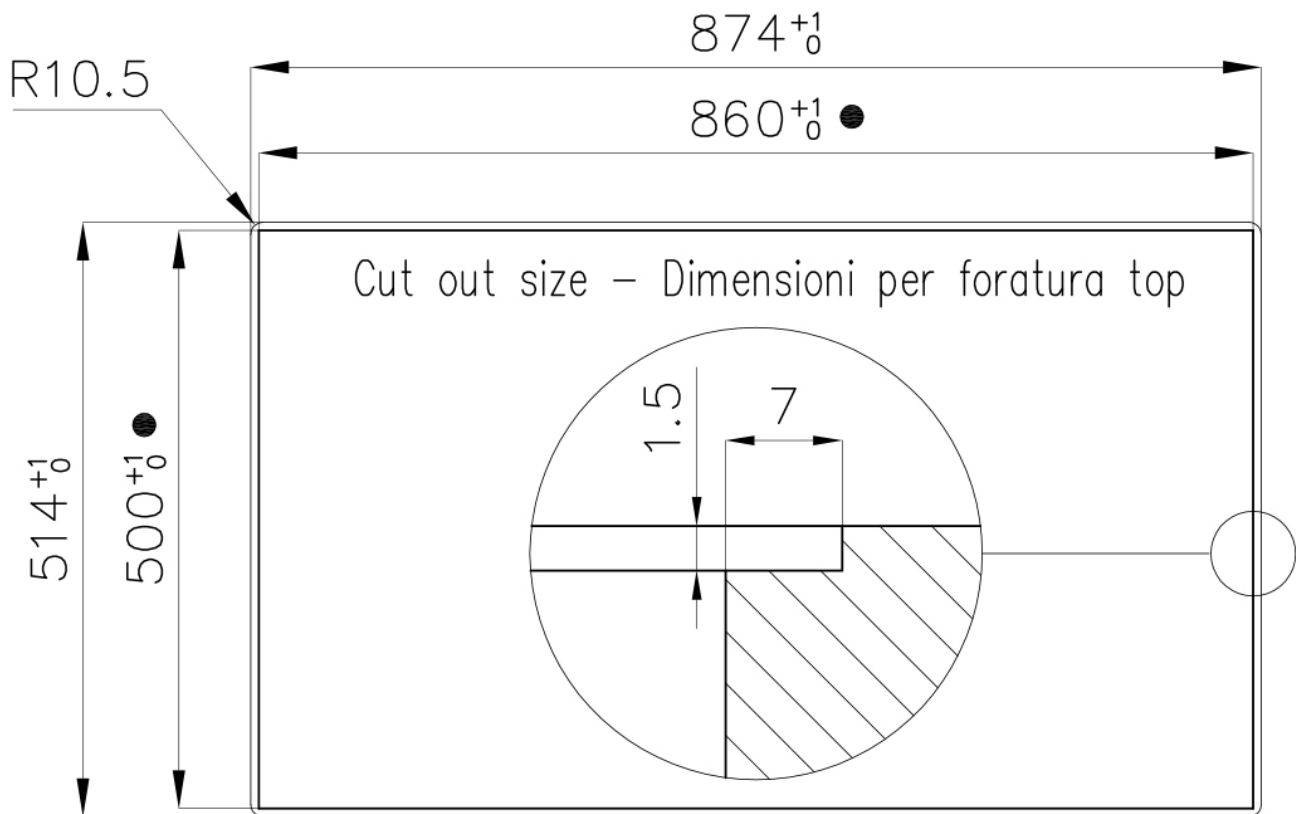
---

Piletta Piletta 3,5"

---

## DATI TECNICI





- Built-in cut out for FTS – Foratura per installazione FTS

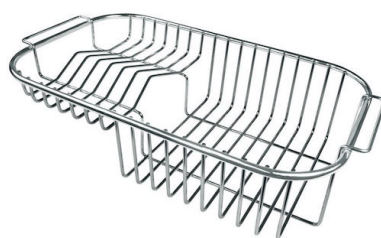
## GALLERIA FOTOGRAFICA



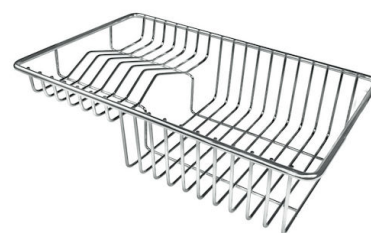
## ACCESSORI OPZIONALI



**Cestello inox**  
8612 000



**Cestello portapiatti inox**  
8100 301



**Cestello portapiatti inox**  
8100 303  
\* solo in abbinamento con l'accessorio  
8644 101



**Tagliere in cristallo**  
8631 300



**Tagliere in HPDE**  
8657 001



**Tagliere in legno Iroko**  
8646 000



**Tagliere Twin in HDPE**  
8644 101



**Vaschetta bianca**  
8153 100

## PILETTE AUTOMATICHE OPZIONALI



**Piletta automatica**  
8407 100



**Piletta automatica**  
8407 000



**Piletta automatica LIRA**  
8407 102



**Piletta automatica LIRA**  
8407 103